

第74回 国民体育大会ビーチバレーボール競技会 男子2人制/女子2人制 長野県予選会

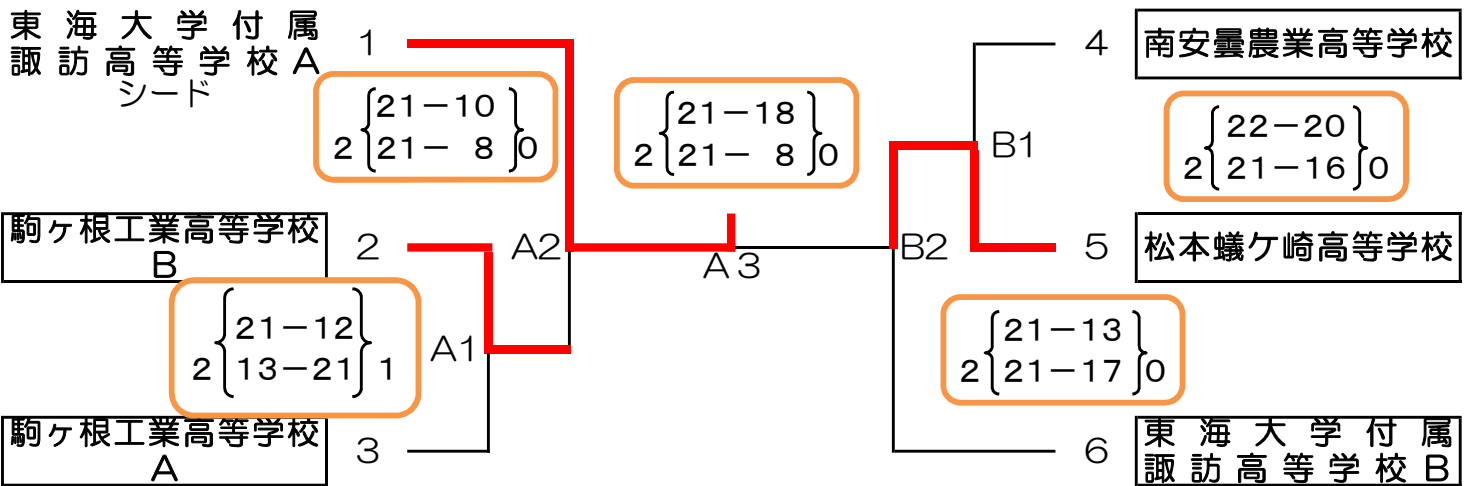
会場：駒ヶ根市 森と水のアウトドア体験広場 ビーチバレーボール専用コート

《試合形式》

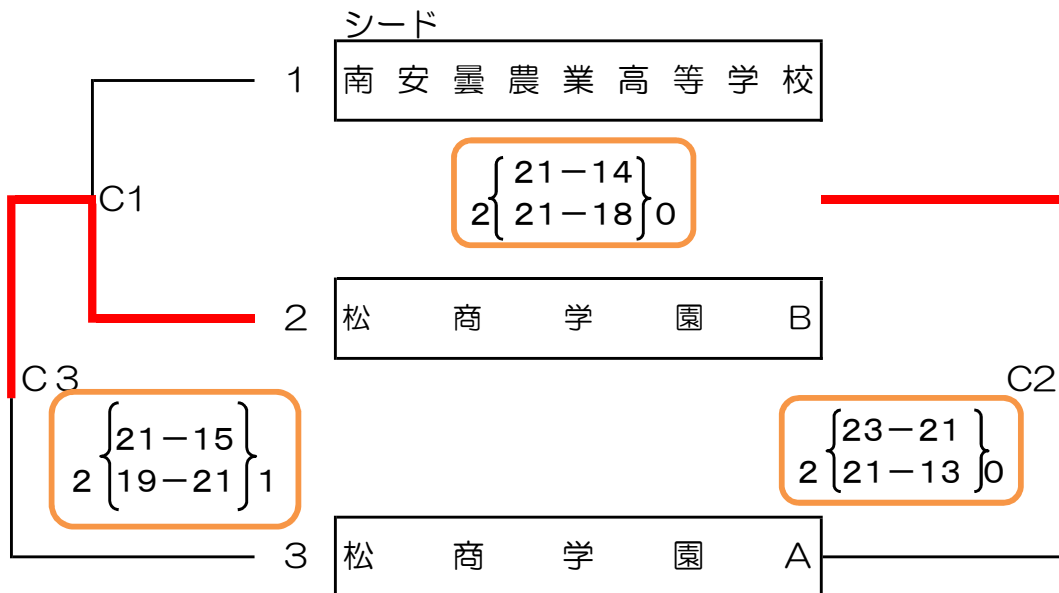
21点制 3セットマッチ（2点差）/3セット目15点（2点差）
タイムアウト1セット1回/1・2セット7点スイッチ、3セット目5点スイッチ

※当日抽選とする。

《男子組合せ》



《女子組合せ》



結果	優勝	準優勝	第3位
男子	東海大学附属諏訪高等学校A	松本蟻ヶ崎高等学校	東海大学附属諏訪高等学校B 駒ヶ根工業高等学校B
女子	松商学園B	南安曇農業高等学校	松商学園A

第74回 国民体育大会 ビーチバレーボール競技
長野県予選会参加チーム一覧

【男子】

【女子】

1	チーム		東海大学付属 諏訪高等学校A
	選手	氏名	関島 佑斗
		氏名	今井 駿世

1	チーム		松商学園A
	選手	氏名	上條 まな
		氏名	伊藤 雪乃

2	チーム		東海大学付属 諏訪高等学校B
	選手	氏名	中山 佳樹
		氏名	伊藤 健成

2	チーム		松商学園B
	選手	氏名	落合 加奈
		氏名	小出 萌夏

3	チーム		松本蟻ヶ崎高等学校
	選手	氏名	宮坂 宏太郎
		氏名	藤牧 純

3	チーム		南安曇農業高等学校
	選手	氏名	高山 支杏
		氏名	高山 琳乃

4	チーム		駒ヶ根工業高等学校A
	選手	氏名	北林 竜平
		氏名	小池 佑弥

5	チーム		駒ヶ根工業高等学校B
	選手	氏名	小林 大洋
		氏名	田畑 洸陽

6	チーム		KANZURI
	選手	氏名	河野 愛土
		氏名	高山 佑介