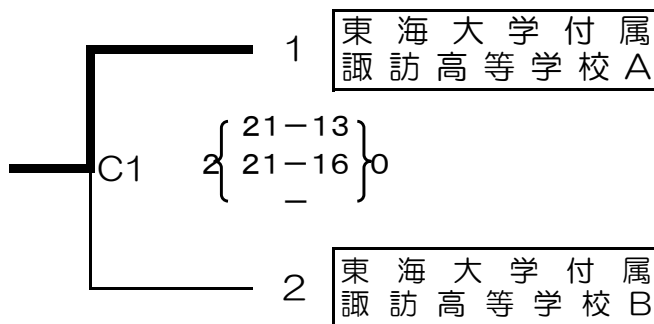


第76回 国民体育大会ビーチバレーボール競技会 男子2人制/女子2人制 長野県予選会

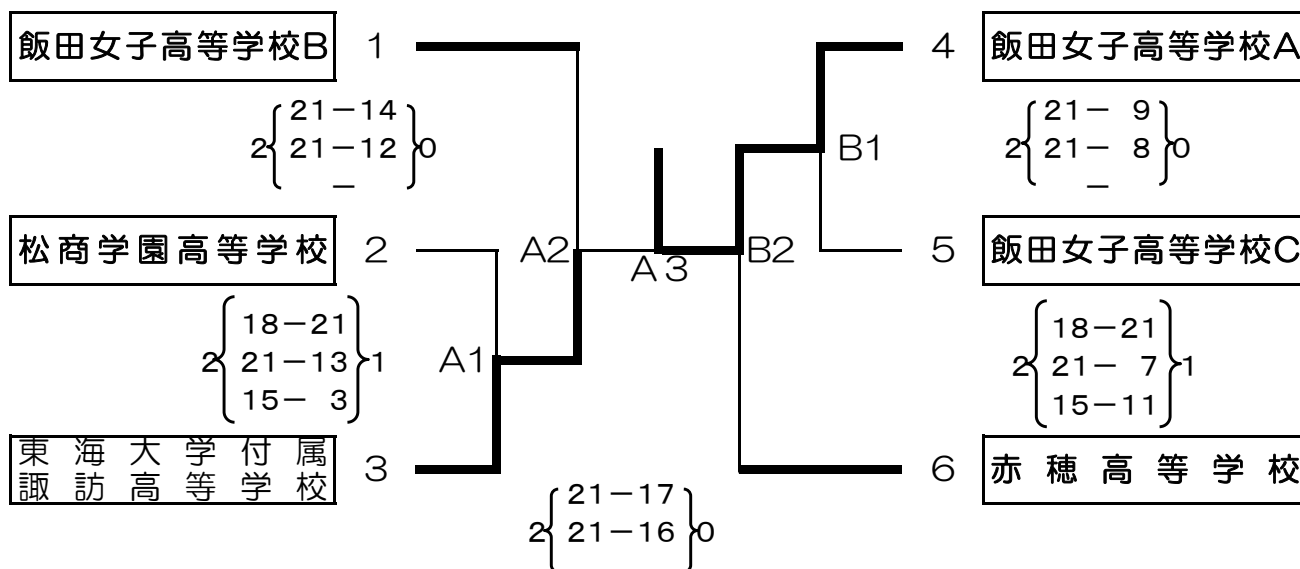
開催月日：令和3年7月11日（日）

会 場：駒ヶ根市 森と水のアウトドア体験広場 ビーチバレーボール専用コート

《男子結果》



《女子結果》



結果	優勝	準優勝	第3位	第3位
男子	東海大諏訪A (伊藤・水原)	東海大諏訪B (酒井・栗山)	/	
女子	飯田女子A (酒井・岡安)	東海大諏訪 (加納・喜多)	飯田女子B (日吉・中山)	赤穂 (藤本・有賀)

※男女優勝チームが三重国体に出場

※国体は少年種別（高校生）のみ