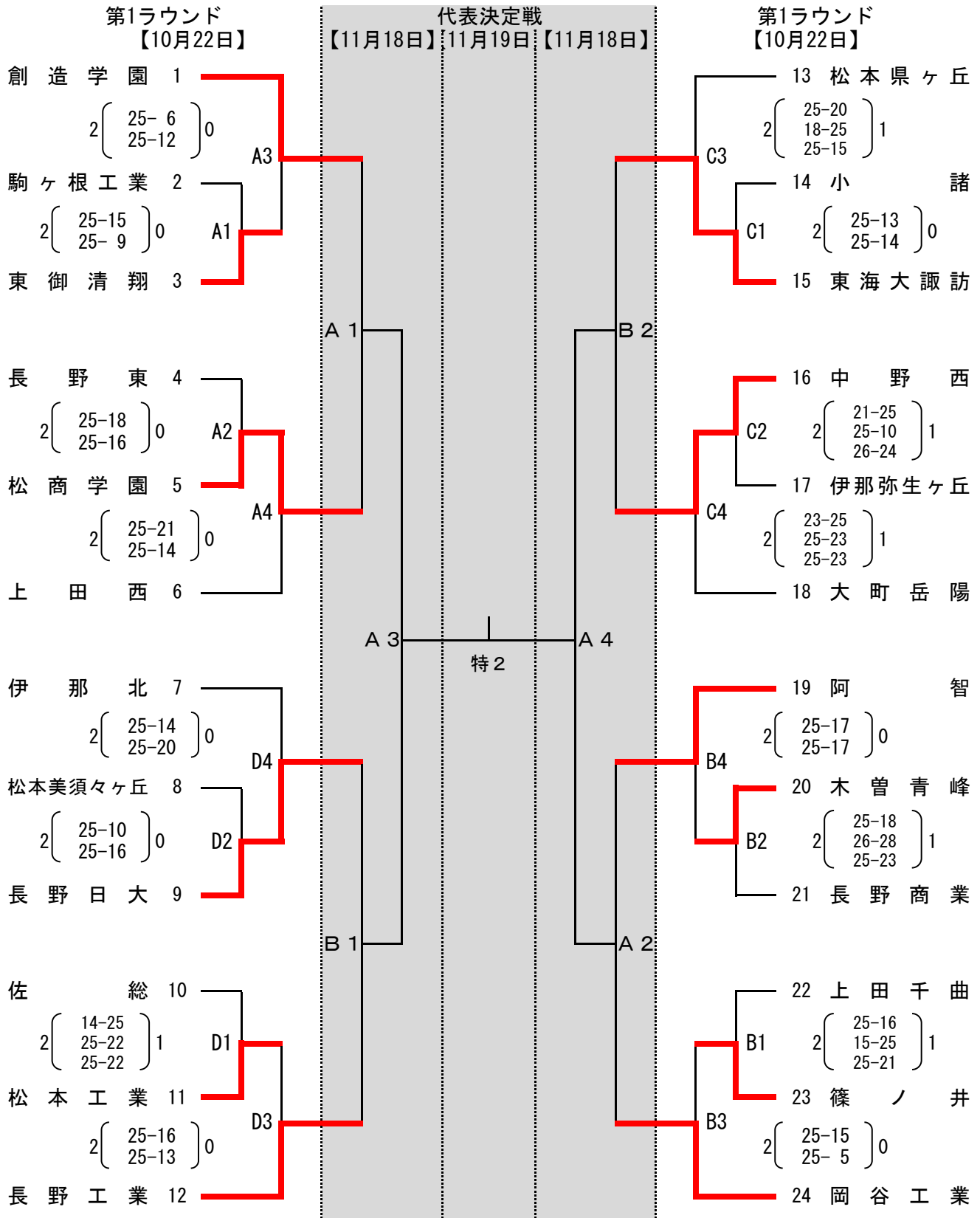


第70回 全日本バレーボール高等学校選手権大会 長野県大会、男子組合表



第1ラウンド 【10月22日】 A・Bコート／松商学園高等学校体育館
C・Dコート／松本工業高等学校体育館

代表決定戦 【11月18日・19日】 A・B・特設コート／長野市ホワイトリング