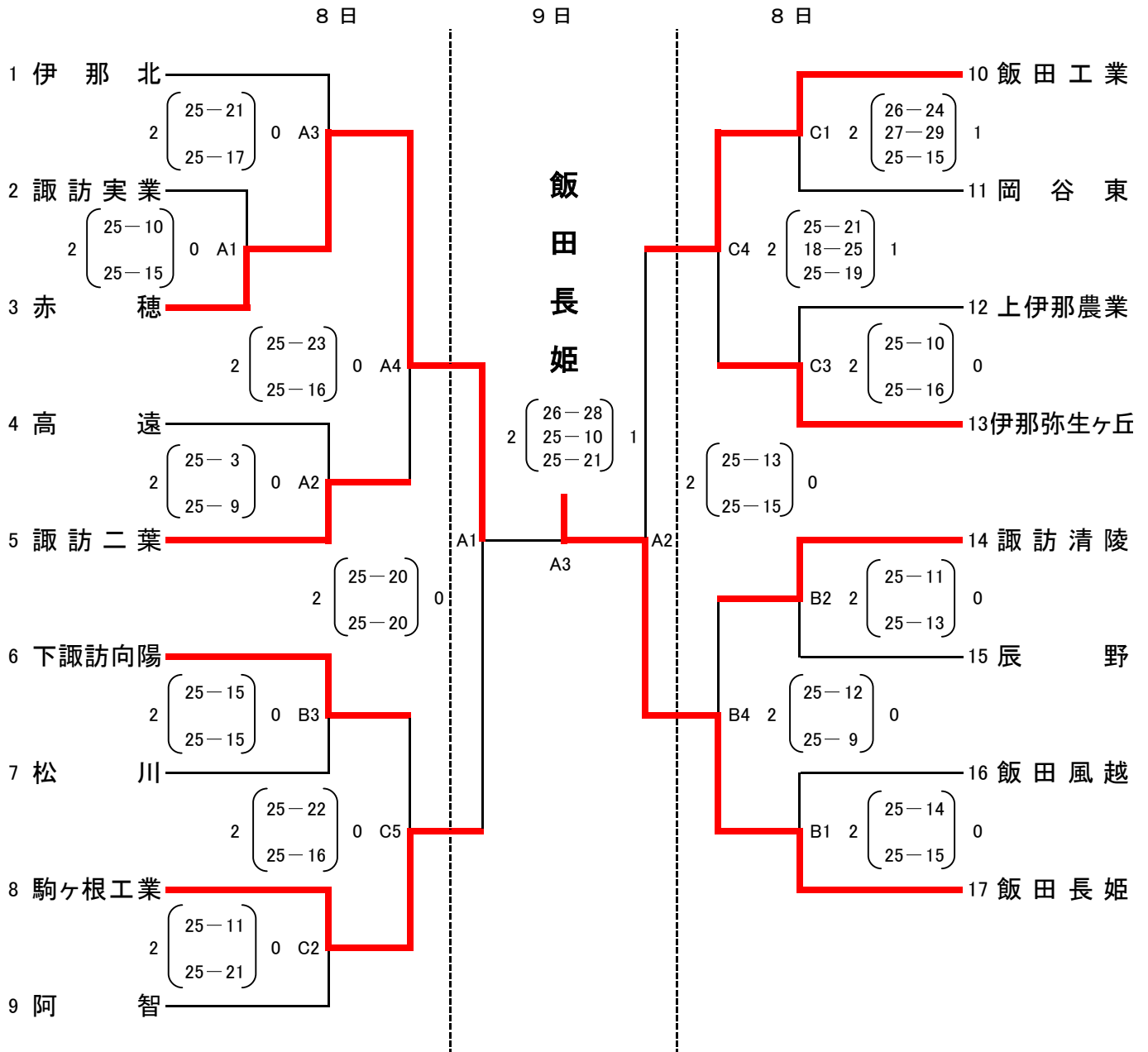


若さでアタック！春の高校バレー

第36回全国高等学校バレーボール選抜優勝大会南信地区予選会結果

【男子】 会場 Aコート: 赤穂高等学校体育館(8日) 駒ヶ根市民体育館(9日) B・Cコート: 駒ヶ根工業高等学校体育館
 期日 平成17年1月8日(土)~1月9日(日)



※以上の結果、飯田長姫・赤穂の2校が県大会の出場権を獲得しました。