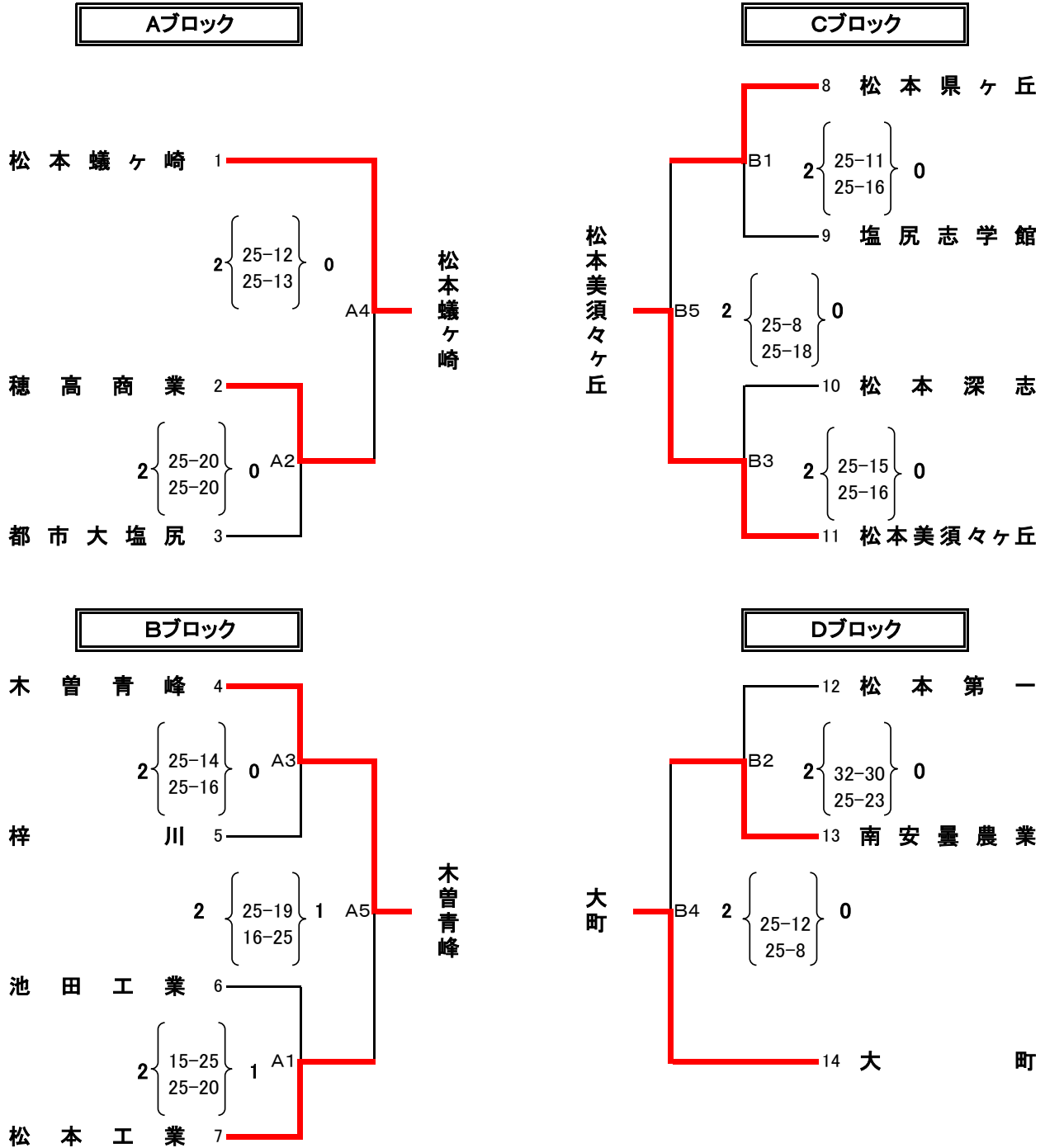


第65回 全日本バレーボール高等学校選手権大会 中信地区予選会

【男子】

A・Bコート 松本県ヶ丘高等学校体育館



各ブロック優勝チーム

Aブロック	Bブロック	Cブロック	Dブロック
松本蠅ヶ崎	木曾青峰	松本美須々ヶ丘	大町

※各ブロック優勝チームを10月21日茅野市で開催される長野県第1ラウンドに推薦する。