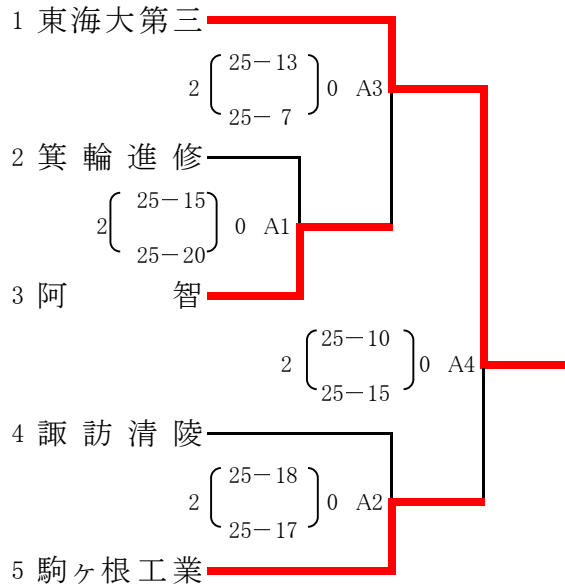


第65回全日本バレーボール高等学校選手権大会南信地区予選会 男子

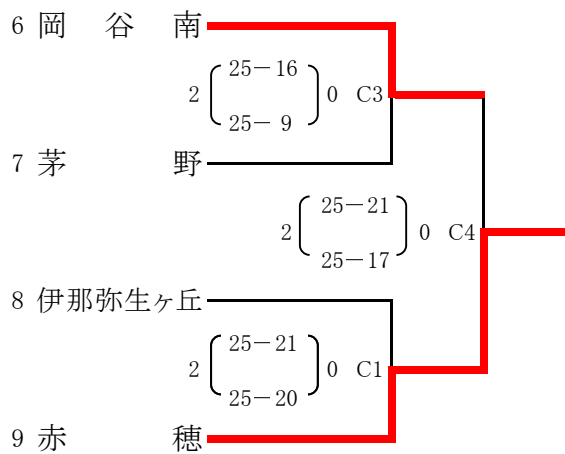
会場 A・B・Cコート 諏訪二葉高等学校体育館

期日 平成24年9月23日(日)

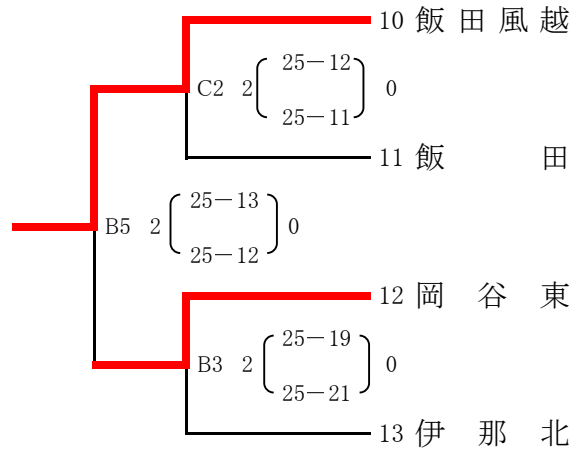
Aブロック



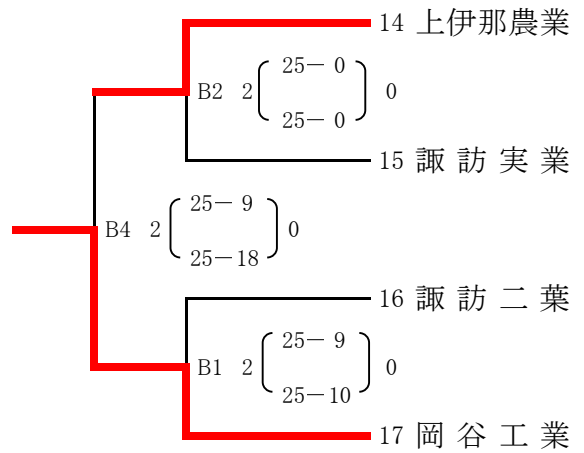
Bブロック



Cブロック



Dブロック



各ブロックの1位が10月21日(日)茅野市で行われる長野県第1ラウンドに出場。

Aブロック	Bブロック	Cブロック	Dブロック
東海大第三	赤穂	飯田風越	岡谷工業