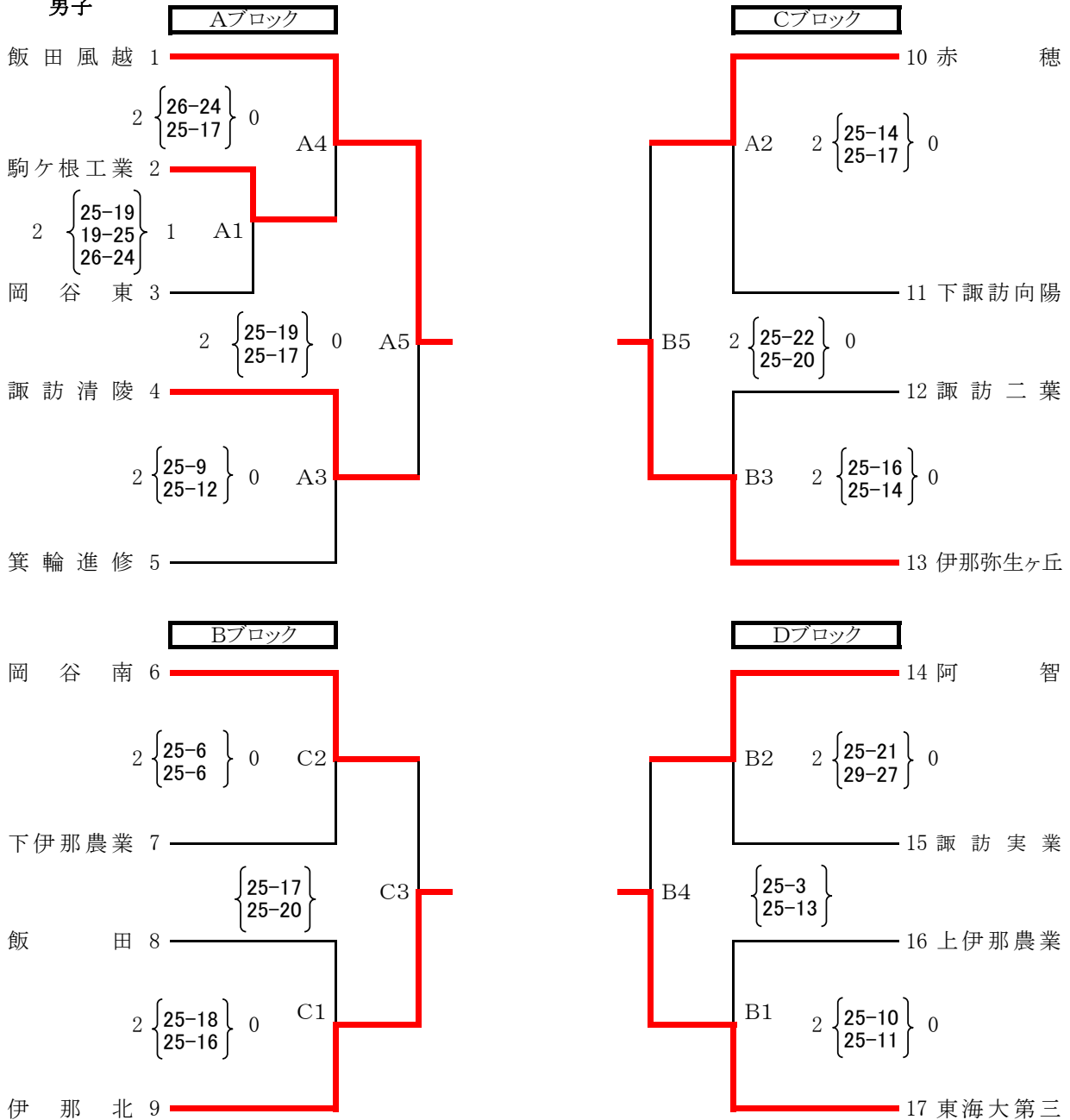


# 平成25年度第66回全日本バレーボール高等学校選手権大会長野県南信地区予選会

会場 A・Bコート 飯田市鼎体育館 Cコート 下伊那農業高等学校体育館  
 期日 平成25年9月29日(日)

## 男子



各ブロック優勝チームは10月27日松本市で行われる県予選第1ラウンドに出場する。

## 代表チーム

Aブロック	Bブロック	Cブロック	Dブロック
飯田風越高校	伊那北高校	伊那弥生ヶ丘高校	東海大第三高校