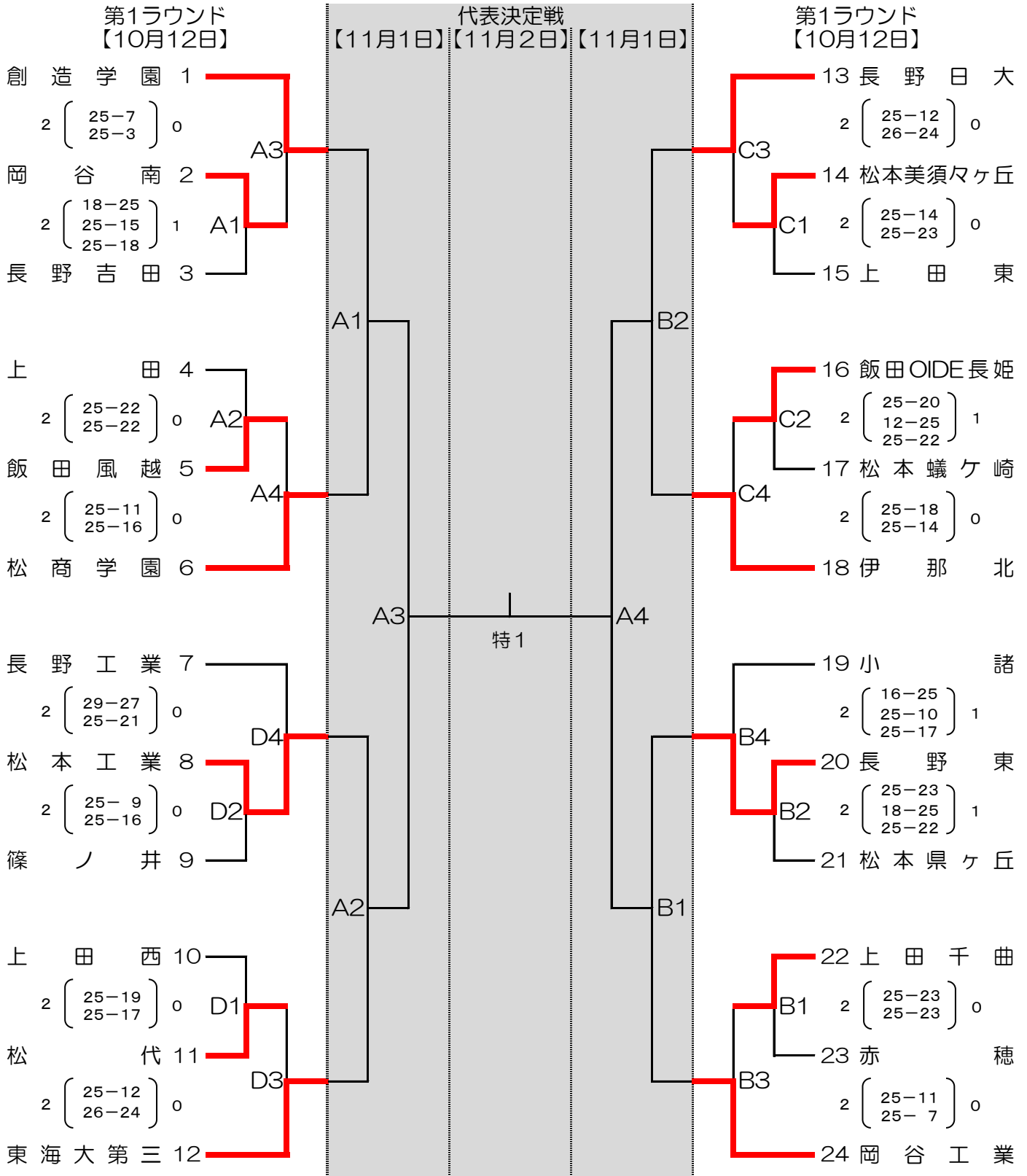


# 第67回全日本バレーボール高等学校選手権大会 長野県大会

問合せ先：上小バレーボール協会  
競技委員長 島津鉄男  
(TEL:090-1764-4767)

【第1ラウンド】 2014年10月12日(日)  
A・Bコート／小諸高等学校体育館  
C・Dコート／野沢北高等学校体育館

## 《 男子組合せ 》



決勝ラウンド（11月1日、2日：長野市ホワイトリング）出場チーム

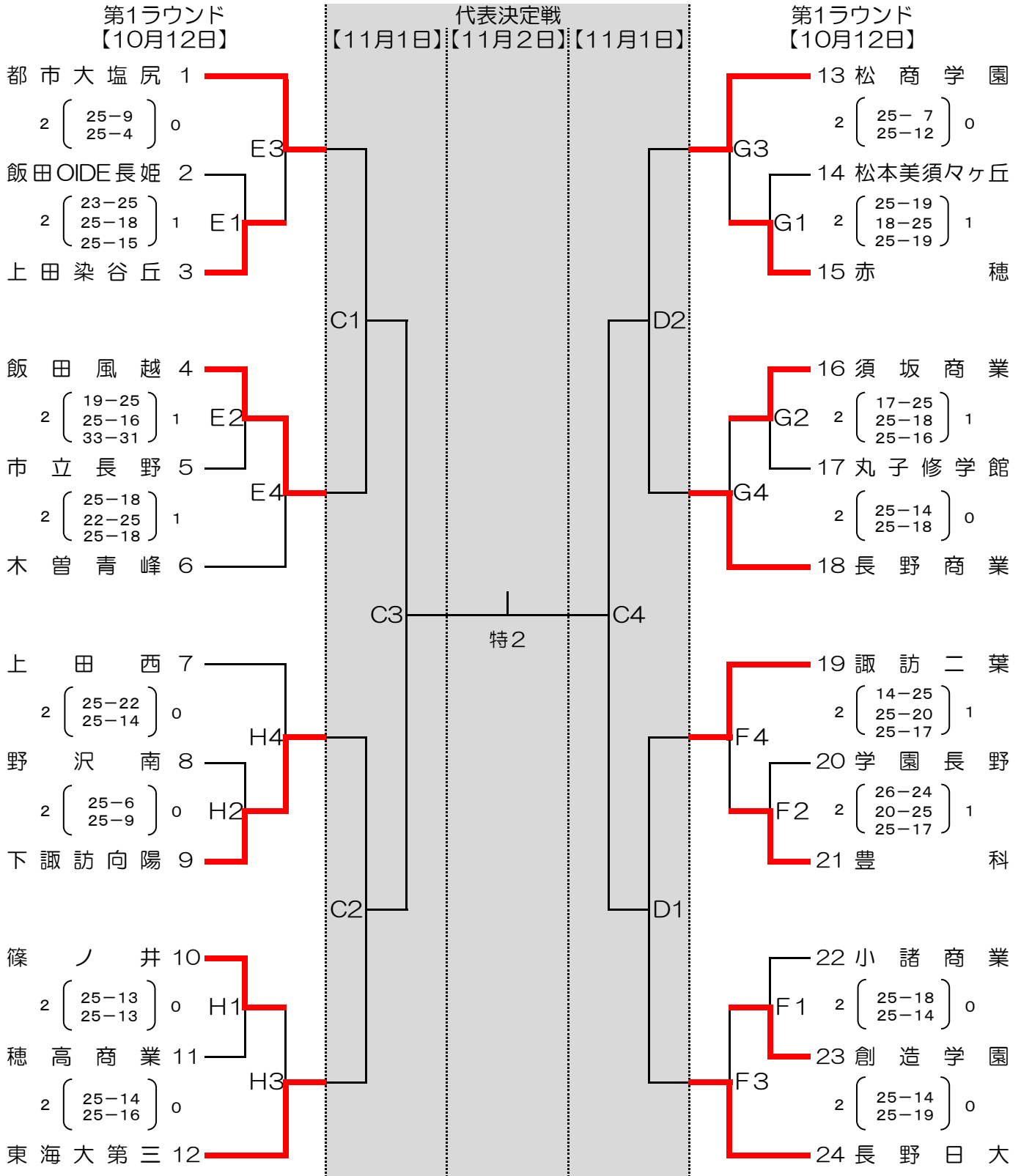
創造学園	松商学園	松本工業	東海大第三
長野日大	伊那北	長野東	岡谷工業

# 第67回全日本バレーボール高等学校選手権大会 長野県大会

問合せ先：上小バレーボール協会  
競技委員長 島津鉄男  
(TEL:090-1764-4767)

【第1ラウンド】 2014年10月12日(日)  
E・Fコート／上田市自然運動公園総合体育館  
G・Hコート／上田市丸子総合体育館

## 《女子組合せ》



決勝ラウンド（11月1日、2日：長野市ホワイティング）出場チーム

都市大塩尻	飯田風越	下諏訪向陽	東海大第三
松商学園	長野商業	諏訪二葉	長野日大