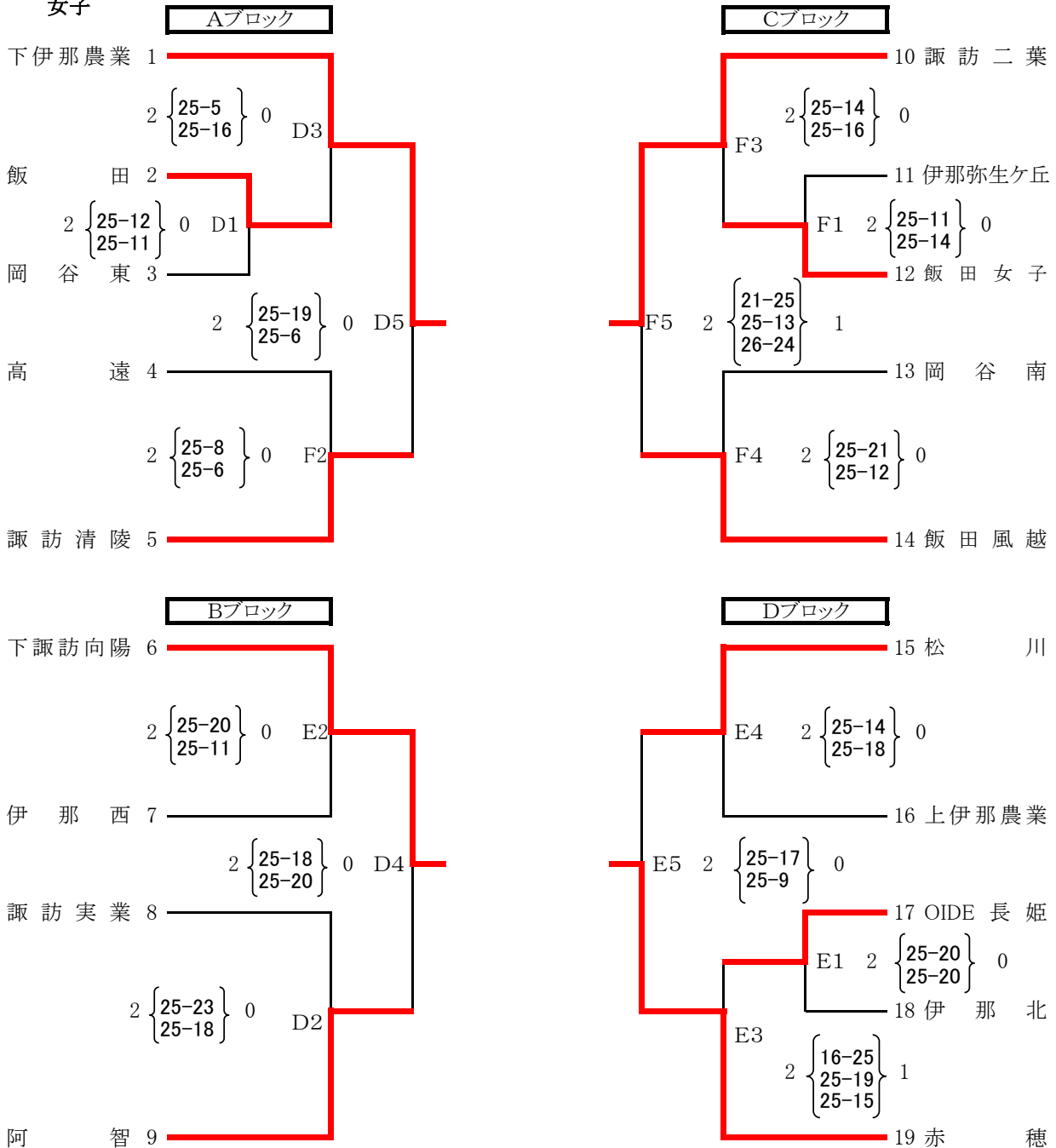


# 平成25年度第66回全日本バレーボール高等学校選手権大会長野県南信地区予選会

会場 D・E・Fコート 阿智高等学校体育館  
 期日 平成25年9月29日(日)

## 女子



各ブロック優勝チームは10月27日松本市で行われる県予選第1ラウンドに出場する。

## 代表チーム

Aブロック	Bブロック	Cブロック	Dブロック
下伊那農業高校	下諏訪向陽高校	諏訪二葉高校	赤穂高校