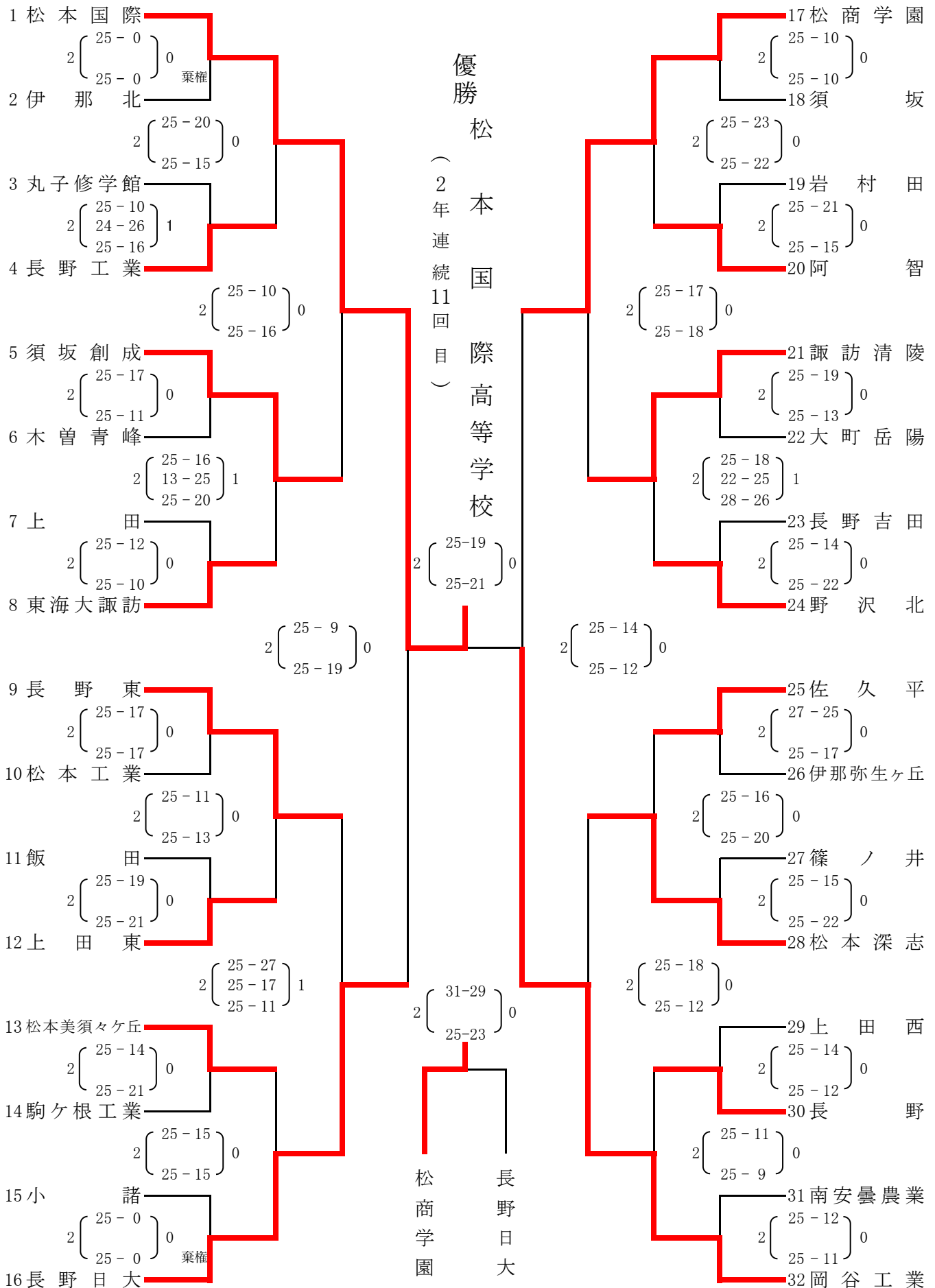


# 令和4年度 長野県高等学校新人体育大会バレーボール競技大会結果<男子>

会場 A・Bコート 松本市総合体育館 C・Dコート 松本蟻ヶ崎高等学校体育館 E・Fコート 松本工業高等学校体育館

期日 令和5年1月14日(土)・1月15日(日)・1月16日(月)



第1位	第2位	第3位	第4位
松本国際	岡谷工業	松商学園	長野日大

上位4チームが、2月10日(金)～12日(日)に石川県で行われる北信越大会への出場権を得ました。